

2020 FC7 秋季大会結果【4年生】

◆日時:11月8日(日)

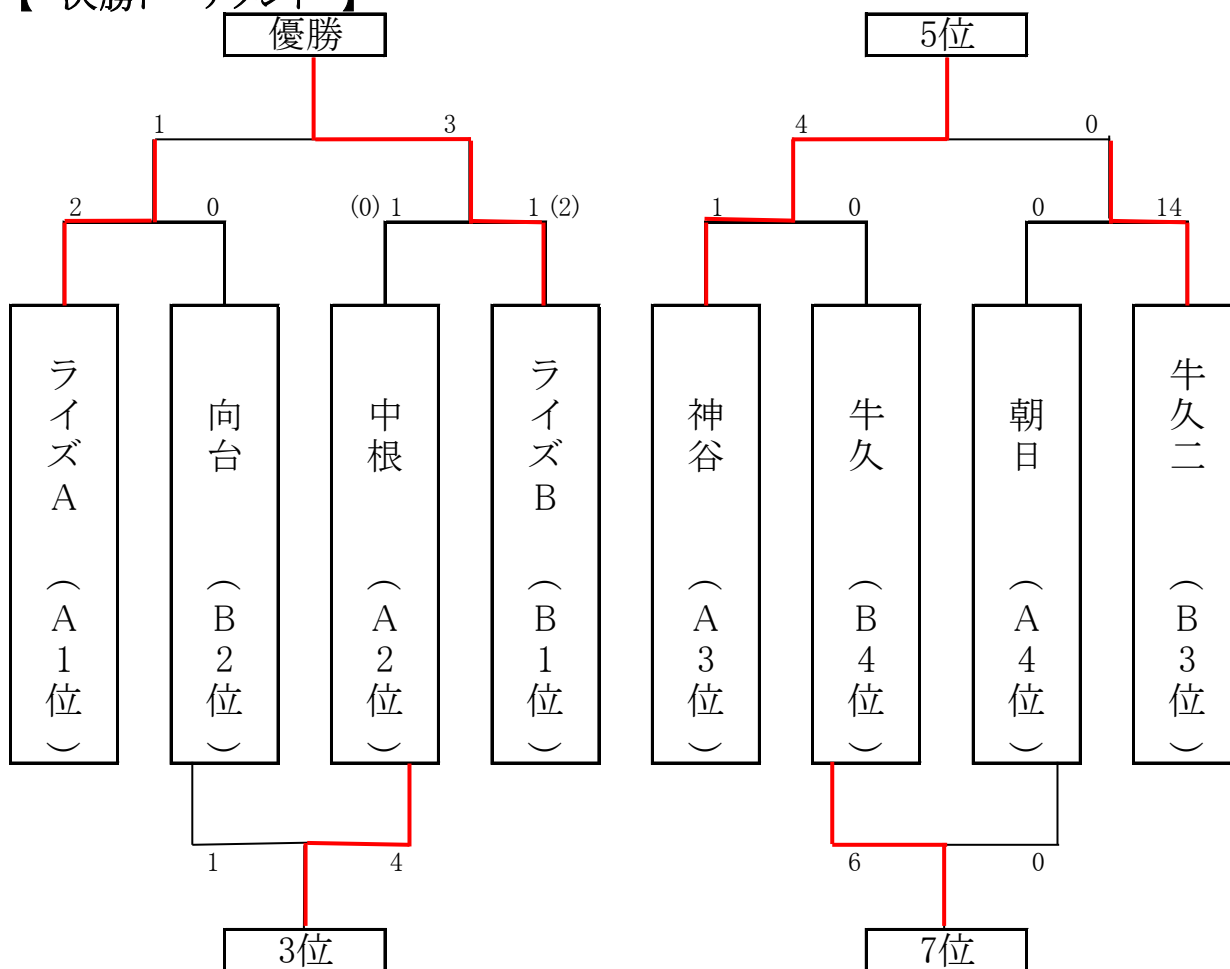
参加チーム				
Aブロック	ライズA	朝日	神谷	中根
Bブロック	ライズB	牛久二	向台	牛久

【 予選ブロック 】

Aブロック	ライズA	朝日	神谷	中根	勝	負	分	勝ち点	得失	順位
ライズA		15-1	2-0	1-0	3	0	0	9	17	1
朝日	1-15		0-14	0-13	0	3	0	0	-41	4
神谷	0-2	14-0		1-2	1	2	0	3	11	3
中根	0-1	13-0	2-1		2	1	0	6	13	2

Bブロック	ライズB	牛久二	向台	牛久	勝	負	分	勝ち点	得失	順位
ライズB		1-0	2-1	1-1	2	0	1	7	2	1
牛久二	0-1		2-3	2-1	1	2	0	3	-1	3
向台	1-2	3-2		2-1	2	1	0	6	1	2
牛久	1-1	1-2	1-2		0	2	1	1	-2	4

【 決勝トーナメント 】



優勝	ライズB	5位	神谷
準優勝	ライズA	6位	牛久二
3位	中根	7位	牛久
4位	向台	8位	朝日